

IGK.271.2.2.2017

## Odpowiedź na zapytanie Nr. 2

Urząd Gminy Juchnowiec Kościelny informuje, że w dniu 23.02.2017r. do tut. urzędu wpłynęły drogą e-mail zapytania dotyczące przetargu nieograniczonego o udzielenie zamówienia p.n „Przebudowa i rozbudowa budynku przedszkola w Kleosinie przy ul. Kruczkowskiego – przetarg II” W oparciu o art. 38 ust. 1 i 2 ustawy z 29 stycznia 2004 r. Prawo zamówień publicznych (Dz.U.2015.2164 j.t. z dnia 2015.12.22) Zamawiający przekazuje treść pytań i udziela odpowiedzi jak niżej:

**Pytanie nr 2:** Proszę o wyjaśnienie czy odpowiedzi Zamawiającego, wyjaśniające treść specyfikacji w poprzednim postępowaniu „Przebudowa i rozbudowa budynku przedszkola w Kleosinie przy ul. Kruczkowskiego” dla części II: dostawa i montaż wyposażenia przedszkola, są obowiązujące dla postępowania wznowionego Jeżeli tak to proszę o sprecyzowanie rozbieżności pomiędzy odpowiedziami a szczegółowym opisem przedmiotu zamówienia?

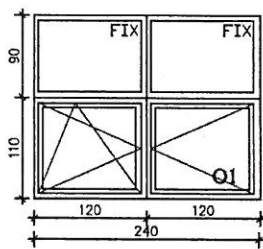
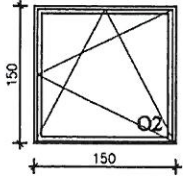
**Odpowiedź:** Odpowiedzi udzielane przez Zamawiającego wyjaśniające treść specyfikacji odnosily się do poprzedniego postępowania i nie są wiążące w obecnym, gdyż jest to odrębne postępowanie.

**Pytanie nr 3:** Ile sztuk dywanów oczekuje Zamawiający w Sali dydaktycznej nr.1, 3 szt. czy 1szt.?

**Odpowiedź:** wykładzina dywanowa w kolorze szarym 3 szt. 400 x 300 cm

**Pytanie nr 4:** Jaką ilość rolet do sal edukacyjnych oczekuje Zamawiający? 10 kpl czyli łącznie 40szt. (10 okien x 4 rolety w kasetach z prowadnicami ma każdą kwaterek okienną)?

**Odpowiedź:** Wymiary okien wg. zestawienia. Na każdą szybę oddzielna roleta. Łącznie 10x4=40 rolet materiałowych i 4 rolety dzień-noc

ILOŚĆ OKIEN	SCHEMAT	TYP ROLET
10		roleta materiałowa, montowana na ramie okiiennej
4		dzień/noc

**Pytanie nr 5:** Czy zamawiający oczekuje regału w całości metalowego czy regału metalowego z półkami z płyty MDF?

**Odpowiedź:** regał metalowy z płytą MDF.

**Pytanie nr 6:** Proszę o zamieszczenie bardziej szczegółowego opisu bądź szkicu oczekiwanych szaf szatniowych.

**Odpowiedź:** szafy szatniowe mają typowe rozwiązania. Wymiary oraz układ półek widoczny jest w wykazie.

**Pytanie nr 7:** Specyfikacja z przedmiarem na sprzęt elektroniczny – proszę o podanie ilości poszczególnych urządzeń elektronicznych.

**Odpowiedź:** wykaz wg. zestawiania

Zakup sprzętu - środki trwałe	
1. Zestaw nagłośnieniowy (MP3, CD), głośniki, mikrofony	1
2. urządzenie wielofunkcyjne	1
3. Laptop,	4
4. Zestaw interaktywny	
tablica interaktywna	2
projektor	3
ekran,	1
5. telewizor	3
6. mikroskopy,	10
7. maszyna do szycia	1

**Pytanie nr 8:** Proszę o wyjaśnienie w zakresie której części wchodzi dostawa i montaż urządzeń kuchennych, opisanych w dokumencie pt. Kleosin opis wykonawczy (folder ARCHITEKTURA).

**Odpowiedź:** montaż urządzeń kuchennych jest w przedmiarach robót budowlanych w części sanitarne w pozycji 118, 119, 120 i będzie realizowany w części I zamówienia.

WÓJT  
mgr Krzysztof Marcinowicz